

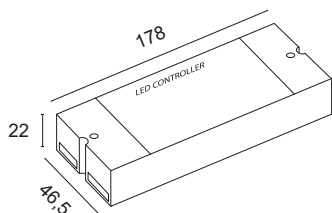
# Centralina SR-1009FA3

Centralina professionale a quattro canali per il controllo in corrente costante 350mA di LED di potenza monocromatici, bianco dinamico o RGB. Sistema di accoppiamento fra centraline e radiocomandi semplice ed intuitivo. Per espandere l'impianto è possibile abbinare un radiocomando a più centraline. Installazione in ambienti interni non schermati. Funzione memoria attiva.

Tensione di alimentazione:  $V_{in} = V_{out} - 12/24Vdc$

Corrente in uscita:  $4 \times 350mA - 12/24Vdc$

Potenza nominale:  $4 \times 4,2W @ 12Vdc - 4 \times 8,4W @ 24Vdc$



## SR-2819SDIM Radiocomando per LED monocromatici



Selezione e controllo dell'intensità luminosa rapida e precisa attraverso mini pannello touch rotondo. Possibilità di memorizzare tre scenari predefiniti. Controllo dell'intensità luminosa anche tramite quattro tasti preimpostati: 25%, 50%, 75% o 100%. Possibilità di accoppiare lo stesso radiocomando a più centraline. Distanza massima di funzionamento 20 metri.

## SR-2819SCCT Radiocomando per LED bianco dinamico



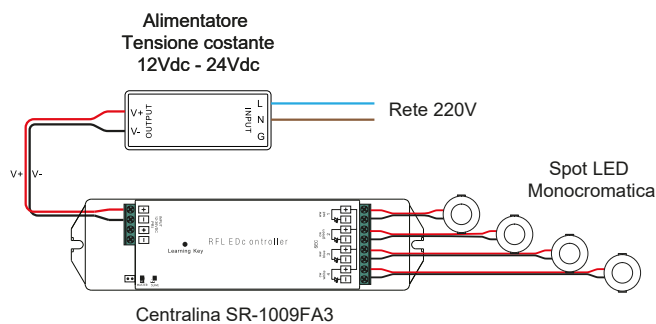
Selezione e regolazione della temperatura colore rapida e precisa attraverso mini pannello touch rotondo. Regolazione dell'intensità luminosa tramite due tasti. Controllo dell'intensità luminosa anche tramite quattro tasti preimpostati: 25%, 50%, 75% o 100%. Possibilità di memorizzare tre scenari predefiniti. Possibilità di accoppiare lo stesso radiocomando a più centraline. Distanza massima di funzionamento 20 metri.

## SR-2819S Radiocomando per LED RGB

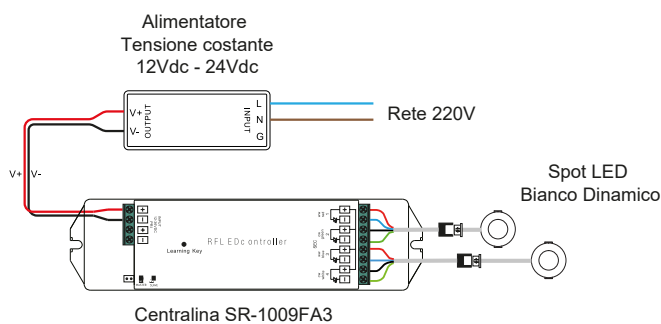


Selezione e regolazione dei colori colore rapida e precisa attraverso mini pannello touch rotondo. Regolazione dell'intensità luminosa del colore scelto tramite singolo tasto. Regolazione dell'intensità luminosa dei colori primari tramite tre tasti. Scelta scenari preimpostati tramite singolo tasto. Possibilità di regolare la velocità degli scenari, Possibilità di accoppiare lo stesso radiocomando a più centraline. Distanza massima di funzionamento 20 metri.

## ESEMPIO CONTROLLO SPOT LED MONOCROMATICA



## ESEMPIO CONTROLLO SPOT LED BIANCO DINAMICO



## ESEMPIO CONTROLLO SPOT LED RGB

